



Philips  
Professional LED LCD-  
Fernseher

**56 cm EasySuite**

LED DVB-T/C, MPEG 2/4

**22HFL3233D**



## Beeindrucken Sie Ihre Gäste mit höchster Effizienz

### LCD-Hotel-Fernseher mit LED-Hintergrundbeleuchtung von Philips

Mit diesem modernen und energieeffizienten LCD-Hotel-Fernseher mit LED-Hintergrundbeleuchtung können Sie alle Vorteile des digitalen Fernsehens nutzen. Dank des professionellen Hotel-Fernsehers genießen Ihre Gäste nicht nur ein herzliches Willkommen sondern auch ein unvergleichliches Fernseherlebnis.

#### **Erweiterte Hotel-Funktionen und zukunftssicher**

- Brillante LED-Bilder bei geringem Stromverbrauch
- Volle Hotel-, Klinik- und Gefängnismodi
- MyChoice-Kompatibilität für wiederkehrende Einnahmen
- Integriertes Connectivity Panel
- Sperre für Installationsmenü

#### **Bieten Sie Ihren Gästen etwas Besonderes**

- ThemeTV Lite für einfache Sendernavigation
- Hotel Scenea für einen individuell angepassten Info- und Startkanal
- Zusätzlicher Kopfhöreranschluss für privaten Hörgenuss

#### **Nachhaltig und sicher**

- Niedriger Stromverbrauch
- Mit der grünen Taste können Gäste noch mehr Energie sparen
- Umweltfreundliches Design und schwer entflammables Gehäuse



# PHILIPS

sense and simplicity

## Besonderheiten

### LED



Die LED-Hintergrundbeleuchtung ist momentan die fortschrittlichste Technologie auf dem Markt. In diesem Fernseher kombiniert sie minimalistisches Design mit außerordentlicher Bildqualität und bietet zusätzlich den geringsten Stromverbrauch in dieser Kategorie. LED-Hintergrundbeleuchtung trägt zum Umweltschutz bei, da LEDs keine giftigen Materialien enthalten. Mit LED-Hintergrundbeleuchtung genießen Sie einen geringen Stromverbrauch, optimale Helligkeit, unglaublichen Kontrast und lebendige Farben.

### Kompatibel mit MyChoice

MyChoice bietet einen einfachen und günstigen Weg, mit dem Sie Ihren Gästen Premium-Fernsehsender anbieten können. Gleichzeitig ermöglicht es eine zusätzliche Einnahmequelle,

durch die Sie Ihre anfänglichen Investitionen in die Fernseher ausgleichen können.

### ThemeTV Lite

Theme TV Lite bietet eine unkomplizierte Benutzeroberfläche, mit der Ihre Gäste im Gastmenü navigieren können, um die Sender Ihres Landes, Nachrichten und Hotelinformationen ganz einfach zu finden, ohne dazu ein interaktives Entertainment-System zu benötigen.

### Hotel Scenea

Mit Hotel Scenea lassen sich Bilder auswählen und auf dem Fernseher speichern, die als Start- oder Infokanal angezeigt werden können.

### Integriertes Connectivity Panel

Das integrierte Connectivity Panel ermöglicht es Ihren Gästen, ihre persönlichen Geräte problemlos an den Fernseher anzuschließen, ohne dass dafür ein externes Connectivity Panel erforderlich ist.

### Grüne Taste

Mit der grünen Taste können Gäste beim Fernsehen nun noch mehr Energie sparen, indem sie die Hintergrundbeleuchtung stärker

dimmen oder beim Radiohören den Bildschirm ausschalten. Auf diese Weise lassen sich die Geschäftskosten des Hotels durch eine direkte Beteiligung des Gastes weiter senken.

### Umweltfreundliches Design

Nachhaltigkeit ist ein wesentlicher Bestandteil des Geschäftsmodells von Philips. Die Fernseher von Philips werden gemäß unseren EcoDesign-Richtlinien konzipiert und hergestellt. Unser Ziel ist es, durch einen niedrigeren Stromverbrauch, den Verzicht auf gefährliche Substanzen, ein niedrigeres Gewicht unserer Produkte, eine effizientere Verpackung und bessere Wiederverwertbarkeit, die Umwelt so gut wie möglich zu schonen. Die Fernseher von Philips verfügen auch über ein spezielles, schwer entflammables Gehäuse. Tests, die von unabhängigen Stellen durchgeführt wurden, haben gezeigt, dass Fernseher von Philips im Gegensatz zu anderen Fernsehern von externen Quellen ausgelöste Brände nicht verstärken.



Energy Label

### Energieeffizienzklasse B

EU-Energie-Label

Schon seit vielen Jahren arbeitet Philips proaktiv daran, den Energieverbrauch von Fernsehern sowohl im aktiven als auch im Standby-Modus zu reduzieren. Dies hat dazu geführt, dass die meisten Philips Fernseher im Jahr 2010 das grüne EU-Energie-Label erhielten. Je grüner das Label, umso geringer der Energieverbrauch im aktiven Modus, umso niedriger Ihre Stromrechnung und umso schonender für die Umwelt.



# Daten

## Bild/Anzeige

- Bildschirmgröße diagonal: 22 Zoll / 56 cm
- Bildformat: Breitbild
- Bildschirmtyp: LCD WXGA+ Active Matrix TFT
- Auflösung des Displays: 1366 x 768p
- Helligkeit: 300 cd/m<sup>2</sup>
- Reaktionszeit (normal): 6 ms
- Bildoptimierung: 3:2- bis 2:2-Bewegungs-Pulldown, 3D-Kammfilter, Farbverbesserung, Color Transient Improvement, Digital Crystal Clear, Digitale Rauschminderung (DMN), Luminance Transient Improver, Schärfeeinstellung, 3D MA Deinterlacing, Automatische Hautfarbenkorrektur, Dynamische Kontrastoptimierung, 1080p bei 24/25/30 Hz, 1080p bei 50/60 Hz, Active Control
- Dynamischer Bildschirmkontrast: 150.000:1
- Bildschirmoptimierung: Nicht reflektierender Bildschirm
- Betrachtungswinkel: 178° (H) / 178° (V)
- Gehäusefarbe: Whiskey-farbene Dekofront mit schwarzem Hochglanzgehäuse

## Unterstützte Display-Auflösung

### • Videoformate

| Auflösung             | Aktualisierungsrate   |
|-----------------------|-----------------------|
| 480i                  | 60 Hz                 |
| 480p                  | 60 Hz                 |
| 576i                  | 50 Hz                 |
| 576p                  | 50 Hz                 |
| 1080i                 | 50, 60 Hz             |
| 720p                  | 50, 60 Hz             |
| 1080p bei 24/50/60 Hz |                       |
| 1080p                 | 24, 25, 30, 50, 60 Hz |

### • Computerformate

| Auflösung   | Aktualisierungsrate |
|-------------|---------------------|
| 640 x 480   | 60 Hz               |
| 800 x 600   | 60 Hz               |
| 1024 x 768  | 60 Hz               |
| 1280 x 1024 | 60 Hz               |
| 1280 x 720  | 60 Hz               |
| 1280 x 768  | 60 Hz               |
| 1360 x 768  | 60 Hz               |

## Tuner/Empfang/Übertragung

- Antenneneingang: 75 Ohm koaxial (IEC75)
- Anzahl der voreingestellten Kanäle: 999
- Frequenzbänder: Hyperband, S-Kanal, UHF, VHF
- TV-System: PAL I, PAL B/G, SECAM B/G, SECAM

- L/L', DVB COFDM 2 K/8 K, PAL D/K, SECAM D/K
- Video-Wiedergabe: PAL, Secam, NTSC
- Digitales Fernsehen: DVB-T MPEG4, DVB-C MPEG4\*

## Ton

- Sinus-Ausgangsleistung (RMS): 2 x 3 W
- Soundsystem: Nicam Stereo
- Verbesserung der Soundqualität: Automatische Lautstärkeinstellung, Incredible Surround, Smart Sound, Höhen- und Bassregelung

## Lautsprecher

- Integrierte Lautsprecher: 2

## Anschlüsse

- Anzahl Scartanschlüsse: 1
- Anzahl HDMI-Anschlüsse: 2
- Ext 1 Scart: Audio links/rechts, RGB, FBAS-Eingang
- Vordere/seitliche Anschlüsse: Linker/rechter Audio-Eingang, FBAS-Eingang, Kopfhörer-Ausgang, USB 2.0, HDMI V1.3
- HDMI 1: HDMI V1.3
- EasyLink (HDMI-CEC): System-Start, System Standby-Modus
- Weitere Anschlüsse: PC-VGA-Eingang und L/R Audio-Eingang, Antenne IEC75, Common Interface Plus (CI+), SP-DIF-Ausgang (koaxial)
- Ext 2: YPbPr-Eingang

## Komfort

- Einfache Installation: Plug & Play, Erweiterter Hotel-Modus, Automatic Tuning System (ATS), Feinstimmung, Digitales PLL-Tuning, Automatic Channel Install (ACI), Automatischer Programmname, Autostore, Klonen von Fernseheinstellungen über USB, Sperre für Installationsmenü, Sicherer Menüzugriff, Tastensperre, Klonen von Fernseheinstellungen über RF
- Einfache Bedienung: Automatische Lautstärkeregelung (AVL), Bildschirmanzeige, Programmliste, Seitl. Bedienelemente, Grafische Benutzeroberfläche, 1 Senderliste (analog/digital)
- Komfort: Hotelgast-Funktionen, Begrüßungsnachricht, Einschaltkanal, Lautstärkebegrenzung, Sleep-Timer
- Interaktive Hotelfunktionen: Sperren von automatischen Kanalaktualisierungen, Sperren von

- Software-Downloads über Funk, MyChoice, ThemeTV Lite
- Gefängnismodus: Txt, MHEG, USB, EPG, Sub-Block
- Uhr: Sleep-Timer
- Videotext: 1000 Seiten Smart Text
- Elektronische Programmzeitschrift (EPG): 8-Tage-EPG, EPG, Akt. & Folg.
- Bildschirmformat-Anpassung: 4:3, Breitbildformat 14:9, Breitbildformat 16:9, Breitbild, Untertitel-Zoom, SuperZoom, Auto Format
- Fernbedienungstyp: 22AV1104C (RC6)
- Fernbedienung: Statusanzeige der Batterien, Diebstahlsicherung für die Batterien
- Upgradefähige Firmware: Firmware-Upgrade über USB, Firmware-Upgrade über RF
- Weiterer Komfort: Kensington-Sicherung

## Gesundheitsfürsorge

- Steuerung: Mehrfach-Fernbedienung
- Komfort: Kopfhörer-Ausgang, Unabhängige Stummuschaltung der Hauptlautsprecher
- Sicherheit: Doppelte Isolierung (Klasse II)

## Multimedia-Anwendungen

- Multimedia-Anschlüsse: USB
- Wiedergabeformate: MP3, JPEG-Standbilder
- Videowiedergabeformate: H264/MPEG-4 (AVC), MPEG-1, MPEG-2, MPEG-4

## Leistung

- Netzstrom: 220-240 V, 50/60 Hz
- Energieverbrauch (normal): 29 W
- Umgebungstemperatur: 5 °C bis 35 °C
- Jährlicher Energieverbrauch: 41 kWh
- Bleihaltig: Ja\*

## Umweltspezifikationen

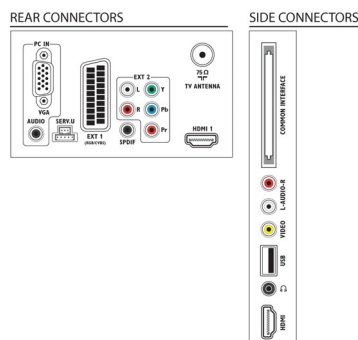
- Sicherheit: Schwer entflammables Gehäuse
- Energiesparmodus
- SmartPower Eco

## Abmessungen

- Abmessungen Gerät (B x H x T): 526 x 343 x 49,4 mm
- Abmessungen Gerät inkl. Fuß (B x H x T): 526 x 369 x 149 mm
- Abmessungen Box (B x H x T): 580 x 426 x 133 mm
- Produktgewicht: 4 kg
- Produktgewicht (+ Ständer): 4,2 kg
- VESA-kompatible Wandhalterung: 75 x 75 mm

## Zubehör

- Mitgeliefertes Zubehör: Fernbedienung, Batterien für Fernbedienung, Netzkabel, Design Tischfuß, Garantiekarte
- Optionales Zubehör: Wandhalterung (neigbar) 22AV3100/10, Installations-Fernbedienung 22AV8573/00



Ausstellungsdatum  
2011-08-15

Version: 3.0.4

12 NC: 8670 000 75935  
EAN: 87 12581 60236 9

© 2011 Koninklijke Philips Electronics N.V.  
Alle Rechte vorbehalten.

Technische Daten können ohne vorherige Ankündigung geändert werden. Die Marken sind Eigentum von Koninklijke Philips Electronics N.V. oder der jeweiligen Firmen.

[www.philips.com](http://www.philips.com)