



Philips
Professioneller LCD-
Fernseher

107 cm (42") EasySuite

LCD DVB-T/C, MPEG 2/4

42HFL3233D



Beeindrucken Sie Ihre Gäste mit höchster Effizienz

LCD-Hotel-Fernseher von Philips

Mit diesem modernen und energieeffizienten LCD-Hotel-Fernseher können Sie alle Vorteile des digitalen Fernsehens nutzen. Dank des professionellen Hotel-Fernsehers erleben Ihre Gäste nicht nur ein herzliches Willkommen sondern auch ein unvergleichliches Fernseherlebnis.

Erweiterte Hotel-Funktionen und zukunftssicher

- Full HD-LCD-Display mit einer Auflösung von 1920 x 1080 Pixel
- Volle Hotel-, Klinik- und Gefängnismodi
- MyChoice-Kompatibilität für wiederkehrende Einnahmen
- Integriertes Connectivity Panel
- Sperre für Installationsmenü

Bieten Sie Ihren Gästen etwas Besonderes

- ThemeTV Lite für einfache Sendernavigation
- Hotel Scenea für einen individuell angepassten Info- und Startkanal
- Zusätzlicher Kopfhöreranschluss für privaten Hörgenuss

Nachhaltig und sicher

- Niedriger Stromverbrauch
- Mit der grünen Taste können Gäste noch mehr Energie sparen
- Umweltfreundliches Design und schwer entflammables Gehäuse



Energy
Label

PHILIPS

sense and simplicity

Besonderheiten

Full HD-LCD-Display 1920 x 1080 Pixel



Der Full HD-Bildschirm bietet eine Breitbild-Auflösung von 1920 x 1080 Pixel. Dies ist die höchste Auflösung für HD-Quellen und garantiert bestmögliche Bildqualität. Dank der Unterstützung für 1080p-Signale von allen Quellen, einschließlich der neuesten Quellen wie Blu-ray und moderner HD-Spielkonsolen, ist er vollkommen zukunftssicher. Um diese höhere Signalqualität und Auflösung zu ermöglichen, wurde die Signalverarbeitung stark verbessert. Sie erzeugt brillante, flimmerfreie Bilder in Progressive Scan-Qualität mit hervorragender Helligkeit und erstklassigen Farben.

Kompatibel mit MyChoice

MyChoice bietet einen einfachen und günstigen Weg, mit dem Sie Ihren Gästen Premium-Fernsehsender anbieten können. Gleichzeitig

ermöglicht es eine zusätzliche Einnahmequelle, durch die Sie Ihre anfänglichen Investitionen in die Fernseher ausgleichen können.

ThemeTV Lite

Theme TV Lite bietet eine unkomplizierte Benutzeroberfläche, mit der Ihre Gäste im Gastmenü navigieren können, um die Sender Ihres Landes, Nachrichten und Hotelinformationen ganz einfach zu finden, ohne dazu ein interaktives Entertainment-System zu benötigen.

Hotel Scenea

Mit Hotel Scenea lassen sich Bilder auswählen und auf dem Fernseher speichern, die als Start- oder Infokanal angezeigt werden können.

Integriertes Connectivity Panel

Das integrierte Connectivity Panel ermöglicht es Ihren Gästen, ihre persönlichen Geräte problemlos an den Fernseher anzuschließen, ohne dass dafür ein externes Connectivity Panel erforderlich ist.

Grüne Taste

Mit der grünen Taste können Gäste beim Fernsehen nun noch mehr Energie sparen,

indem sie die Hintergrundbeleuchtung stärker dimmen oder beim Radiohören den Bildschirm ausschalten. Auf diese Weise lassen sich die Geschäftskosten des Hotels durch eine direkte Beteiligung des Gastes weiter senken.

Umweltfreundliches Design

Nachhaltigkeit ist ein wesentlicher Bestandteil des Geschäftsmodells von Philips. Die Fernseher von Philips werden gemäß unseren EcoDesign-Richtlinien konzipiert und hergestellt. Unser Ziel ist es, durch einen niedrigeren Stromverbrauch, den Verzicht auf gefährliche Substanzen, ein niedrigeres Gewicht unserer Produkte, eine effizientere Verpackung und bessere Wiederverwertbarkeit, die Umwelt so gut wie möglich zu schonen. Die Fernseher von Philips verfügen auch über ein spezielles, schwer entflammables Gehäuse. Tests, die von unabhängigen Stellen durchgeführt wurden, haben gezeigt, dass Fernseher von Philips im Gegensatz zu anderen Fernsehern von externen Quellen ausgelöste Brände nicht verstärken.



Energieeffizienzklasse C

EU-Energie-Label

Schon seit vielen Jahren arbeitet Philips proaktiv daran, den Energieverbrauch von Fernsehern sowohl im aktiven als auch im Standby-Modus zu reduzieren. Dies hat dazu geführt, dass die meisten Philips Fernseher im Jahr 2010 das grüne EU-Energie-Label erhielten. Je grüner das Label, umso geringer der Energieverbrauch im aktiven Modus, umso niedriger Ihre Stromrechnung und umso schonender für die Umwelt.

Daten

Bild/Anzeige

- Bildschirmgröße diagonal: 42 Zoll / 107 cm
- Bildformat: Breitbild
- Bildschirmtyp: LCD WXGA+ Active Matrix TFT
- Auflösung des Displays: 1920 x 1080p
- Helligkeit: 400 cd/m²
- Reaktionszeit (normal): 5 ms
- Bildoptimierung: 3:2- bis 2:2-Bewegungs-Pulldown, 3D-Kammfilter, Farbverbesserung, Color Transient Improvement, Digital Crystal Clear, Digitale Rauschminderung (DMN), Luminance Transient Improver, Schärfeeinstellung, 3D MA Deinterlacing, Automatische Hautfarbenkorrektur, Dynamische Kontrastoptimierung, 1080p bei 24/25/30 Hz, 1080p bei 50/60 Hz, Active Control
- Dynamischer Bildschirmkontrast: 50.000:1
- Bildschirmoptimierung: Nicht reflektierender Bildschirm
- Betrachtungswinkel: 178° (H) / 178° (V)
- Gehäusefarbe: Hochglanz Dekofront mit schwarzem Gehäuse

Unterstützte Display-Auflösung

• Videoformate

Auflösung	Aktualisierungsrate
480i	60 Hz
480p	60 Hz
576i	50 Hz
576p	50 Hz
1080i	50, 60 Hz
720p	50, 60 Hz
1080p bei 24/50/60 Hz	
1080p	24, 25, 30, 50, 60 Hz

• Computerformate

Auflösung	Aktualisierungsrate
640 x 480	60 Hz
800 x 600	60 Hz
1024 x 768	60 Hz
1280 x 1024	60 Hz
1280 x 720	60 Hz
1280 x 768	60 Hz
1360 x 768	60 Hz

Tuner/Empfang/Übertragung

- Antenneneingang: 75 Ohm koaxial (IEC75)
- Anzahl der voreingestellten Kanäle: 999
- Frequenzbänder: Hyperband, S-Kanal, UHF, VHF
- TV-System: PAL I, PAL B/G, SECAM B/G, SECAM

- L/L', DVB COFDM 2 K/8 K, PAL D/K, SECAM D/K
- Video-Wiedergabe: PAL, Secam, NTSC
- Digitales Fernsehen: DVB-T MPEG4, DVB-C MPEG4*

Ton

- Sinus-Ausgangsleistung (RMS): 2 x 10 W
- Soundsystem: Nicam Stereo
- Verbesserung der Soundqualität: Automatische Lautstärkeinstellung, Incredible Surround, Smart Sound, Höhen- und Bassregelung

Lautsprecher

- Integrierte Lautsprecher: 2

Anschlüsse

- Anzahl Scartanschlüsse: 1
- Anzahl HDMI-Anschlüsse: 2
- Ext 1 Scart: Audio links/rechts, RGB, FBAS-Eingang
- Vordere/seitliche Anschlüsse: Linker/rechter Audio-Eingang, FBAS-Eingang, Kopfhörer-Ausgang, USB 2.0, HDMI V1.3
- HDMI 1: HDMI V1.3
- EasyLink (HDMI-CEC): System-Start, System Standby-Modus
- Weitere Anschlüsse: PC-VGA-Eingang und L/R Audio-Eingang, Antenne IEC75, Common Interface Plus (CI+), SP-DIF-Ausgang (koaxial)
- Ext 2: YPbPr-Eingang

Komfort

- Einfache Installation: Plug & Play, Erweiterter Hotel-Modus, Automatic Tuning System (ATS), Feinstimmung, Digitales PLL-Tuning, Automatic Channel Install (ACI), Automatischer Programmname, Autostore, Klone von Fernseheinstellungen über USB, Sperre für Installationsmenü, Sicherer Menüzugriff, Tastensperre, Klone von Fernseheinstellungen über RF
- Einfache Bedienung: Automatische Lautstärkeregelung (AVL), 1 Senderliste (analog/digital), Bildschirmanzeige, Programmliste, Seitl. Bedienelemente, Grafische Benutzeroberfläche
- Komfort: Hotelgast-Funktionen, Begrüßungsnachricht, Einschaltkanal, Lautstärkebegrenzung, Sleep-Timer
- Interaktive Hotelfunktionen: Sperren von automatischen Kanalaktualisierungen, Sperren von

- Software-Downloads über Funk, MyChoice, ThemeTV Lite
- Gefängnismodus: Txt, MHEG, USB, EPG, Sub-Block
- Uhr: Sleep-Timer
- Videotext: 1000 Seiten Smart Text
- Elektronische Programmzeitschrift (EPG): 8-Tage-EPG, EPG, Akt. & Folg.
- Bildschirmformat-Anpassung: 4:3, Breitbildformat 14:9, Breitbildformat 16:9, Breitbild, Untertitel-Zoom, SuperZoom, Auto Format
- Fernbedienungstyp: 22AV1104C (RC6)
- Fernbedienung: Statusanzeige der Batterien, Diebstahlsicherung für die Batterien
- Upgradefähige Firmware: Firmware-Upgrade über USB, Firmware-Upgrade über RF
- Weiterer Komfort: Kensington-Sicherung

Gesundheitsfürsorge

- Steuerung: Mehrfach-Fernbedienung
- Komfort: Kopfhörer-Ausgang, Unabhängige Stummuschaltung der Hauptlautsprecher
- Sicherheit: Doppelte Isolierung (Klasse II)

Multimedia-Anwendungen

- Multimedia-Anschlüsse: USB
- Wiedergabeformate: MP3, JPEG-Standbilder
- Videowiedergabeformate: H264/MPEG-4 (AVC), MPEG-1, MPEG-2, MPEG-4

Leistung

- Netzstrom: 220-240 V, 50/60 Hz
- Umgebungstemperatur: 5 °C bis 35 °C
- Jährlicher Energieverbrauch: 145 kWh
- Bleihaltig: Ja*
- Energieverbrauch (normal): 120 W

Umweltspezifikationen

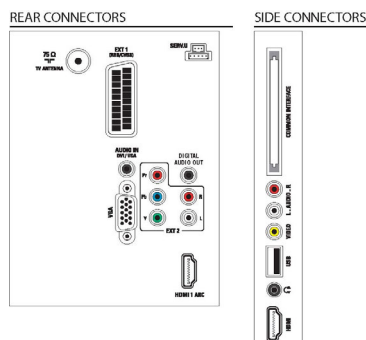
- Sicherheit: Schwer entflammables Gehäuse
- Energiesparmodus
- SmartPower Eco

Abmessungen

- Abmessungen Gerät (B x H x T): 1018 x 635,8 x 83 mm
- Abmessungen Gerät inkl. Fuß (B x H x T): 1018 x 683 x 236,4 mm
- Abmessungen Box (B x H x T): 1220 x 746 x 160 mm
- Produktgewicht: 11,5 kg
- Produktgewicht (+ Ständer): 14,2 kg
- VESA-Abmessungen: 300 x 200

Zubehör

- Mitgeliefertes Zubehör: Fernbedienung, Batterien für Fernbedienung, Netzkabel, Design Tischfuß, Garantiekarte
- Optionales Zubehör: Installations-Fernbedienung 22AV8573/00, Wandhalterung (neigbar) 22AV3200/10



Ausstellungsdatum
2011-08-15

Version: 2.0.3

12 NC: 8670 000 75938
EAN: 87 12581 60239 0

© 2011 Koninklijke Philips Electronics N.V.
Alle Rechte vorbehalten.

Technische Daten können ohne vorherige Ankündigung geändert werden. Die Marken sind Eigentum von Koninklijke Philips Electronics N.V. oder der jeweiligen Firmen.

www.philips.com