

DOMETIC PROSAFE MD363

PREMIUM CLASS ZIMMERSAFE



**PREMIUM
FUNKTIONEN**

**EXKLUSIVES
DESIGN**

**15"
GRÖSSE**

PROSAFE MD363 EINZIGARTIGE FUNKTIONEN UND EXZELLENTES DESIGN

Safes der Dometic Premium Klasse bieten maximale Ausstattung: iAudit registriert und speichert die letzten 1.000 Vorgänge am Safe. Das einzigartige Remote-Emergency-Opening System „REOS“ geht weit über die bekannte Notöffnung per Mastercode hinaus und sorgt für zusätzliche Sicherheit. Das hochwertige Design zusammen mit einer glatten Oberfläche und den abgerundeten Kanten machen den Safe nicht nur optisch elegant, sondern erleichtert zudem die Reinigung.

- Höchste Sicherheit: Durch das präzise verarbeitete Laser-Cut Gehäuse und minimale Spaltmaße wird das Aufhebeln der Tür deutlich erschwert
- iAudit serienmäßig: Speichert die letzten 1.000 Vorgänge am Safe und ermöglicht das Auslesen
- Notöffnung mit Masterkey und Mastercode
- Innovative REOS-Notöffnungsoption: Statt Notöffnung mit Mastercode auch Remote Emergency Opening System (REOS) optional nach Freischaltung möglich
- Online Zugang: Dometic Safe Management Zugang optional nach Freischaltung möglich
- Gefederte Türöffnung für maximalen Komfort
- LED-Innenbeleuchtung serienmäßig
- Batterie-Status und Warnung bei geringem Batteriestand
- Einfache und schnelle Montage
- Mit Türanschlag links oder rechts erhältlich
- Optional: Steckdose im Innenraum erhältlich
- Optional: Montagekit zur sicheren Befestigung im Möbel

SPEZIFIKATIONEN

ALLGEMEIN	SKU-Nummer 9600025509 (Rechtsanschlag) 9600025512 (Linksanschlag) Modell MD363 Lieferumfang Safe, Befestigungsmaterial, Batterien Gesamtinhalt 24 Liter Farbe Anthrazit (NCS 8502)
AUSSTATTUNG	LED-Innenbeleuchtung Ja iAudit Speicherung der letzten 1.000 Vorgänge Gefederte Türöffnung Ja Notöffnung mit Mastercode oder mit mechanischem Masterkey möglich. (Masterkey nicht im Lieferumfang enthalten – optional erhältlich) Stromversorgung Batteriebetrieb mit handelsüblichen Batterien (1,5V AA – im Lieferumfang enthalten) Display LED-Display mit 4-stelligem Gästecode Tastatur Gummiertes Tastenfeld Schließsystem Motorbetriebener Zimmersafe mit automatischer Öffnung Verriegelung Zwei 18-mm-Stahlbolzen Stahlwandstärke Tür 5mm Stahlwandstärke Gehäuse 1,5mm
ABMESSUNGEN	Außenabmessungen (HxBxT) 190x360x410 mm Innenabmessungen (HxBxT) 187x357x360 mm Nettogewicht 10,2 kg
OPTIONEN	Steckdose im Innenraum 230V Steckdose zum Aufladen von elektronischen Geräten gegen Aufpreis erhältlich iAudit Trail :SD-Kartenleser zum Auslesen der Daten REOS-Notöffnung Remote-Emergency opening mit Zugang zum Dometic online SAM System (SAM = Dometic S afe M anagement) Montagekit Zur sicheren Verankerung des Safes im Möbel (Konterschiene)
LOGISTIK	Abmessungen Packstücktiefe 465 mm Abmessungen Packstückhöhe 205 mm Abmessungen Packstückbreite 375 mm Packstückgewicht 10,6 kg

Mobile living made easy.

 **DOMETIC**

DOMETIC PROSAFE MD363

PREMIUM CLASS ZIMMERSAFE



Exklusives Design und höchste Sicherheit: Abgerundete Kanten und präzise verarbeitetes Laser-Cut Gehäuse mit minimalen Spaltmaßen. Die glatte Front des Safes mit integriertem Bedienteil ermöglicht die einfache Reinigung



Gefederte Türöffnung für eine komfortable Bedienung. Nach Eingabe des Codes öffnet die Tür automatisch.



Notöffnung mechanisch mittels Masterkey oder elektronisch mittels Mastercode. Hinweis: Der Masterkey ist nicht im Lieferumfang enthalten

Optional: Intelligente online REOS-Notöffnung erhältlich (REOS = Remote-Emergency-Opening System)



Batteriebetrieb mit handelsüblichen 1,5V AA Batterien (serienmäßig Markenbatterien im Lieferumfang enthalten)



Optional (gegen Aufpreis erhältlich): 230V Steckdose im Innenraum zum Aufladen von elektrischen Geräten

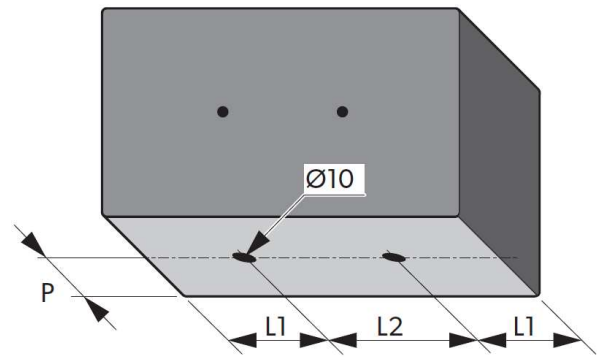
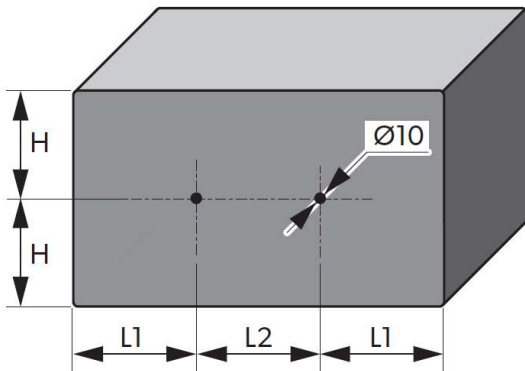
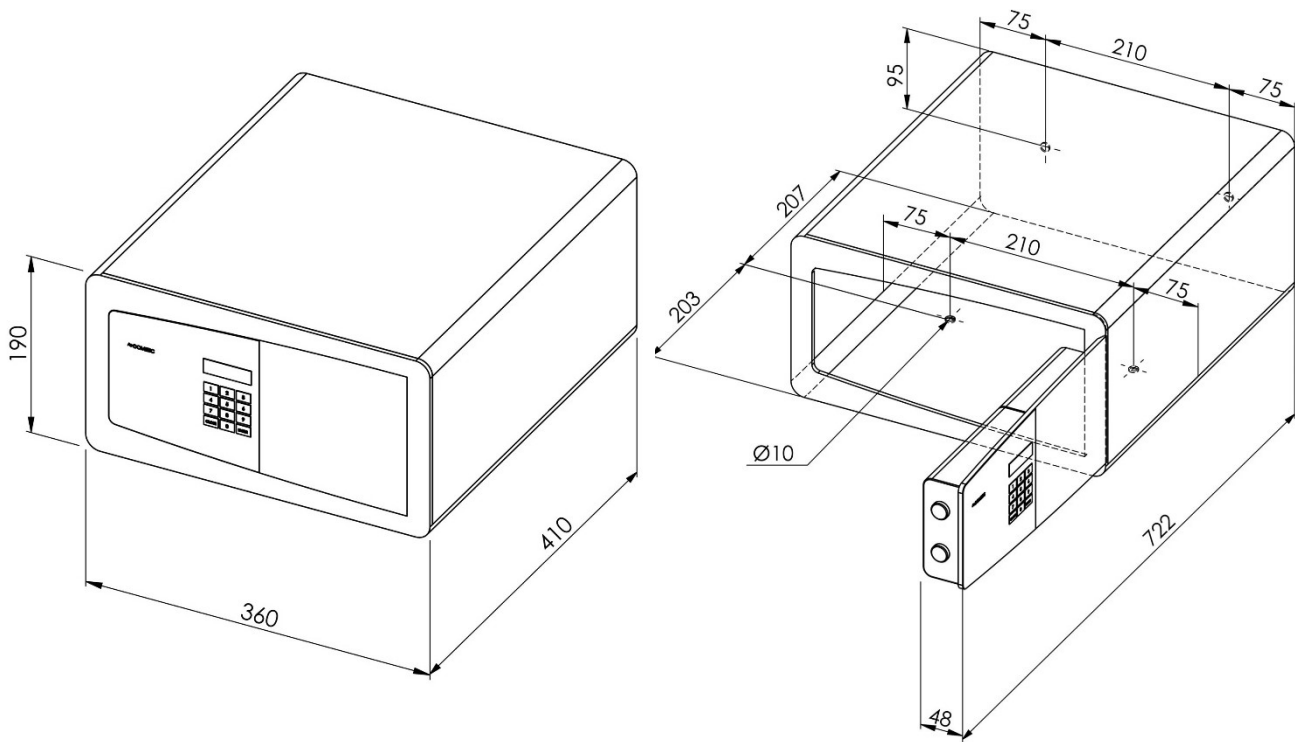
Mobile living made easy.

 **DOMETIC**

DOMETIC PROSAFE MD363

PREMIUM CLASS ZIMMERSAFE

TECHNISCHE ZEICHNUNGEN



Model	MD 283	MD 363	MD 383	MD 408	MD 493
L1	35 mm	75 mm	85 mm	97.5 mm	140 mm
L2	210 mm	210 mm	210 mm	210 mm	210 mm
P	122 mm	207 mm	230 mm	180 mm	190 mm

Mobile living made easy.

