

Lautlose Absorber-miniBar



RH 141 LDBI / RH 141 LDFS

Allgemeines

- Leistungsstarke Kühlperformance dank Absorberkühltechnik
- 100 Prozent lautlos – keine beweglichen Teile – dadurch extrem langlebig.
- Fuzzy Logic Technik (Chipsteuerung für optimiertes Energiemanagement und geringen Energieverbrauch)
- Vollautomatische Abtauung für maximalen Komfort
- LED-Innenbeleuchtung (Ice-Blue)
- 2 höhenverstellbare Tragroste
- 1 Türetagere für kleine Flaschen & Snacks mit verstellbaren Abstandshaltern
- 1 Türetagere für große Flaschen und Dosen mit Anstandshaltern
- Zertifiziert nach ISO 9001 und 14001
- Erfüllt die ROHS-Verordnung der EU
- CUC-Überwachungssystem
- Türanschlag wechselbar
- Einbaugerät mit Schleppscharnier (LDBI) oder Standmodell mit Dekorplatte (LDFS)

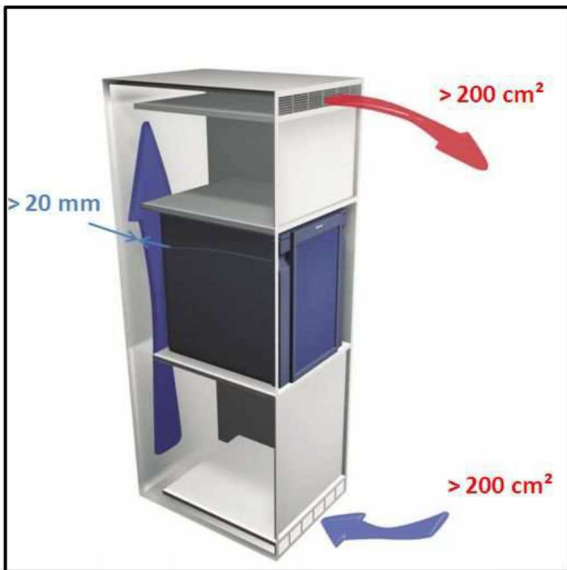
Daten:

Modellklasse:	40 Liter
Abmessungen (H x B x T):	554 x 422 x 451 mm (eingebaut) LDBI-Variante 582 x 422 x 451 mm (freistehend) LDFS-Variante
Gewicht:	14 kg
Leistungsaufnahme: gemäß ISO 7371 bei 25°C/7°C	65 Watt
Energieverbrauch pro Jahr:	270 kWh
Energieeffizienzklasse:	D
Klimaklasse:	SN
Gehäuse:	Schwarzes, kunststoffbeschichtetes Stahlgehäuse
Tür:	Integrierter Türgriff Magnettürdichtung

Optionen

- Schloss
- Türgriff

Be- und Entlüftung des Kühlaggregates:

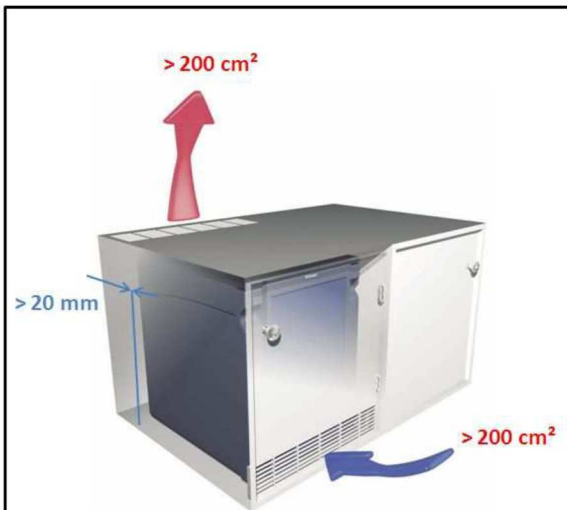


Um eine optimale Kühlleistung bei geringstem Energieverbrauch zu gewährleisten, müssen beim Einbau eines Absorberkühlschranks einige Vorschriften beachtet werden. Die Wärme, die der Kühlschrank dem Kühlinnenraum entzieht, gibt er über die Geräterückseite ab. Damit dort kein Wärmestau entsteht, muss für eine ausreichende Luftzirkulation gesorgt werden.

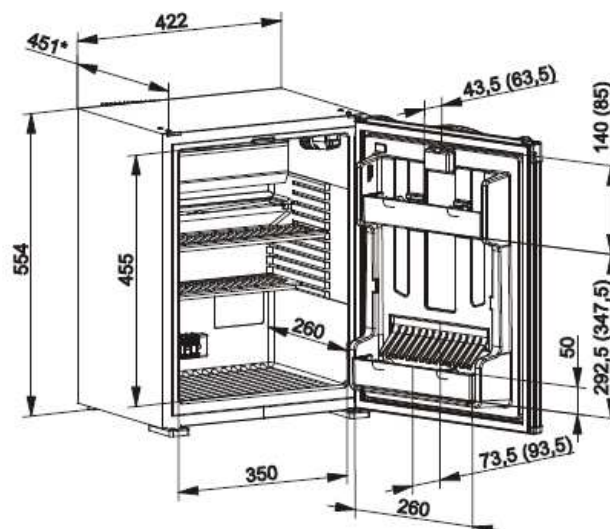
Der freie Lüftungsquerschnitt für Zu- und Abluft sollte jeweils 200 cm² betragen. Der Abstand von der hinteren Kante des Gerätes bis zur Rückwand des Möbelstücks muss mind. 2 cm ausmachen.

Bitte beachten Sie auch beim Einbau darauf, dass das Gerät auf waagrechttem, stabilem Boden steht und nicht in unmittelbarer Nähe zu einer Wärmequelle installiert ist.

ABLUF (warm) ZULUF (kalt)



Technische Zeichnung:



* Depth with closed door